

PLAN DE PRÉVENTION DES RISQUES DE MOUVEMENTS DE TERRAIN DE LA VALLÉE DU CLAIN

*Communes de Buxerolles, Chasseneuil-du-Poitou,
Jaunay-Marigny (secteur de l'étude : Jaunay-Clan),
Ligugé, Poitiers, Migné-Auxances, Saint-Benoît, Saint-
Georges-les-Baillargeaux et Smarves*



RÈGLEMENT

DOSSIER APPROUVE LE 22 JANVIER 2018

SOMMAIRE

CHAPITRE 1- LES DISPOSITIONS GÉNÉRALES.....	4
1.1 OBJET ET CHAMP D'APPLICATION.....	4
1.2 LES ZONES RÉGLEMENTAIRES.....	5
1.3 LES EFFETS DU PPRN.....	6
1.3.1 LE PPRMVT APPROUVÉ VAUT SERVITUDE D'UTILITÉ PUBLIQUE.....	6
1.3.2 LE PPRMVT EST OPPOSABLE AUX TIERS.....	7
1.3.3 LE PPRMVT S'APPLIQUE SANS PRÉJUDICE DES AUTRES LÉGISLATIONS ET RÉGLEMENTATION EN VIGUEUR.....	7
1.3.4 LES EFFETS SUR L'USAGE ET L'OCCUPATION DU SOL.....	8
1.3.5 LES MESURES DE PRÉVENTION, DE PROTECTION ET DE SAUVEGARDE.....	8
1.4 LES SANCTIONS POUR NON-RESPECT DU PPRMVT.....	9
1.5 AIDES FINANCIÈRES.....	9
1.6 LES CONSÉQUENCES EN MATIÈRE D'ASSURANCE.....	9
1.7 RÉVISION DU PPRMVT.....	10
1.8 RAPPEL DES RESPONSABILITÉS DES PROPRIÉTAIRES.....	10
1.8.1 CAS DES CAVITÉS.....	10
1.8.2 CAS DES FALAISES.....	11
CHAPITRE 2- LA RÉGLEMENTATION DES PROJETS.....	13
2.1 LES DISPOSITIONS APPLICABLES EN ZONE ROUGE R.....	13
2.1.1 OCCUPATIONS ET UTILISATIONS DU SOL INTERDITES.....	13
2.1.2 OCCUPATIONS ET UTILISATIONS DU SOL AUTORISÉES.....	13
2.1.2.1 POUR LES BIENS ET LES ACTIVITÉS EXISTANTS.....	13
2.1.2.2 POUR LES PROJETS NOUVEAUX (BIENS ET ACTIVITÉS FUTURS).....	14
2.2 LES DISPOSITIONS APPLICABLES EN ZONE BLEUE B1.....	16
2.2.1 OCCUPATIONS ET UTILISATIONS DU SOL INTERDITES.....	16
2.2.1.1 POUR LES BIENS ET LES ACTIVITÉS EXISTANTS.....	16
2.2.1.2 POUR LES PROJETS NOUVEAUX (BIENS ET ACTIVITÉS FUTURS).....	17
2.2.2 OCCUPATIONS ET UTILISATIONS DU SOL AUTORISÉES.....	17
2.3 LES DISPOSITIONS APPLICABLES EN ZONE BLEUE B2.....	18
2.3.1 OCCUPATIONS ET UTILISATIONS DU SOL INTERDITES.....	18
2.3.1.1 POUR LES BIENS ET LES ACTIVITÉS EXISTANTS.....	18

2.3.1.2 POUR LES PROJETS NOUVEAUX (BIENS ET ACTIVITÉS FUTURS).....	19
2.3.2 OCCUPATIONS ET UTILISATIONS DU SOL AUTORISÉES.....	19
2.4 LES DISPOSITIONS APPLICABLES EN ZONE BLEUE B3.....	20
2.4.1 OCCUPATIONS ET UTILISATIONS DU SOL INTERDITES.....	20
2.4.1.1 POUR LES BIENS ET LES ACTIVITÉS EXISTANTS.....	20
2.4.1.2 POUR LES PROJETS NOUVEAUX (BIENS ET ACTIVITÉS FUTURS).....	21
2.4.2 OCCUPATIONS ET UTILISATIONS DU SOL AUTORISÉES.....	21
2.5 LES DISPOSITIONS APPLICABLES EN ZONE BLEUE B4.....	22
2.5.1 OCCUPATIONS ET UTILISATIONS DU SOL INTERDITES.....	22
2.5.1.1 POUR LES BIENS ET LES ACTIVITÉS EXISTANTS.....	22
2.5.1.2 POUR LES PROJETS NOUVEAUX (BIENS ET ACTIVITÉS FUTURS).....	22
2.5.2 OCCUPATIONS ET UTILISATIONS DU SOL AUTORISÉES.....	22
2.6 LES DISPOSITIONS APPLICABLES EN ZONE BLEUE B5.....	23
2.6.1 OCCUPATIONS ET UTILISATIONS DU SOL INTERDITES.....	23
2.6.1.1 POUR LES BIENS ET LES ACTIVITÉS EXISTANTS.....	23
2.6.1.2 POUR LES PROJETS NOUVEAUX (BIENS ET ACTIVITÉS FUTURS).....	23
2.6.2 OCCUPATIONS ET UTILISATIONS DU SOL AUTORISÉES.....	23
2.7 LES DISPOSITIONS APPLICABLES EN ZONES BLANCHES.....	24
CHAPITRE 3- LES RÈGLES DE CONSTRUCTIONS APPLICABLES AUX PROJETS.....	25
3.1 ÉTUDES GÉOTECHNIQUES.....	26
3.2 AUTRES RÈGLES DE CONSTRUCTIONS.....	28
CHAPITRE 4- LES MESURES D'ADAPTATION DES BIENS ET DES ACTIVITÉS EXISTANTS.....	30
CHAPITRE 5- LES MESURES DE PRÉVENTION, DE PROTECTION ET DE SAUVEGARDE.....	33

CHAPITRE 1- LES DISPOSITIONS GÉNÉRALES

Ce chapitre a pour objectif de présenter un certain nombre de considérations générales nécessaires à une bonne compréhension et à une bonne utilisation du règlement du **Plan de Prévention des Risques de mouvements de terrains de la vallée du Clain (PPRmvt)**, document établi par l'État et opposable aux tiers.

1.1 Objet et champ d'application

Le présent règlement s'applique aux territoires communaux inclus dans le périmètre d'application du PPRmvt de la vallée du Clain tel qu'il est défini par l'arrêté préfectoral **n°2013/DDT/SPR/739 du 14 octobre 2013** prescrivant la révision du document initial sur son volet « mouvements de terrain » (PPRn de la Vallée du Clain approuvé en 2003).

Les communes concernées sont les suivantes :

- Buxerolles,
- Chasseneuil-du-Poitou,
- Jaunay-Marigny,
- Ligugé,
- Migné-Auxances,
- Poitiers,
- Saint-Benoît,
- Saint-Georges-les-Baillargeaux,
- Smarves.

Le présent règlement fixe les **dispositions applicables aux biens et activités existants^{*1}** à la date d'approbation du plan, ainsi qu'à **l'implantation de toutes constructions et installations nouvelles, à l'exécution de tous travaux et à l'exercice de toutes activités**, sans préjudice de l'application des autres législations ou réglementations en vigueur.

Il définit les **mesures de prévention, de protection et de sauvegarde** qui doivent être prises par les collectivités publiques dans le cadre de leurs compétences, ainsi que celles qui peuvent incomber aux particuliers.

Ce document s'intéresse aux risques de mouvements de terrain distingués en trois catégories :

- le risque d'**affaissement et d'effondrement de cavités** souterraines lié à la présence de cavités souterraines naturelles ou anthropiques ;
- le risque de **chutes de blocs lié à la présence de falaises** sur le territoire ;
- le risque de **glissements de terrain**, à l'exception des mouvements de berges des cours d'eau.

¹les mots en italique et suivis d'une * font l'objet d'une définition dans le glossaire à la fin de ce document

1.2 Les zones réglementaires

Conformément à l'article L.562-1 du Code de l'Environnement, les territoires communaux de la vallée du Clain couverts par le PPRmvt sont délimités en :

- **zones exposées au risque** (différenciées par la nature et l'intensité du risque en zones **rouges** et en zones **bleues**). Dans ces zones, sont interdits tout type de construction, d'ouvrage, d'aménagement ou d'exploitation agricole, forestière, artisanale, commerciale ou industrielle, ou, dans le cas où certains pourraient y être autorisés, sont prescrites les conditions dans lesquelles ils doivent être réalisés, utilisés ou exploités.
- **zones non directement exposées aux risques** mais où des constructions, des ouvrages, des aménagements ou des exploitations agricoles, forestières, artisanales, commerciales ou industrielles pourraient aggraver des risques ou en provoquer de nouveaux. **Ces zones qui ne sont pas réglementées** mais qui figurent à l'intérieur du périmètre PPRmvt ont été étudiées et sont réputées sans risque naturel prévisible significatif (selon les connaissances et les investigations menées durant la période 2011-2013). La construction n'y est pas réglementée par le PPRmvt. Toutefois, la réglementation parasismique existante s'y applique. Ce sont les zones dites **blanches**.

Le zonage réglementaire du PPRmvt de la vallée du Clain repose d'une part, sur l'application des directives du Ministère de la Transition Écologique et Solidaire en matière de maîtrise de l'occupation et de l'utilisation du sol, des mesures de prévention et de protection, en zones à risque de mouvements de terrain, et d'autre part, sur la prise en compte du contexte local.

Sont ainsi définies :

- des zones **rouges**, correspondant à des secteurs :
 - à **risques forts**, en zone **urbanisée** ou non,
 - à **risques moyens**, dans les zones **naturelles**, agricoles, peu ou pas urbanisées.

Dans ces zones, toutes occupations et utilisations du sol sont interdites sauf les autorisations dérogeant à la règle commune et spécifiques au présent règlement.

Les bâtiments existants dans ces zones, à la date d'approbation du PPRmvt, peuvent continuer à fonctionner éventuellement sous certaines réserves.

L'inconstructibilité est la règle générale.

Ces zones sont concernées par **le règlement R.**

- des zones **bleues**, qui en l'état des moyens d'appréciation mis en œuvre, sont à risques **moyens ou faibles en zone urbanisée**, et à risques **faibles en zones naturelles**. Elles sont **constructibles, sous conditions** de conception, de réalisation, d'utilisation et d'exploitation de façon à ne pas aggraver l'aléa et à ne pas accroître la *vulnérabilité** des biens et des personnes.

Ces zones sont concernées par **le règlement B :**

- les **zones bleues B1 B2 B3** renvoient à des **prescriptions dites strictes** ;
- la **zone bleue B4** renvoie à des **prescriptions dites simples** ;
- la **zone bleue B5** se réfère à un **règlement spécifique pour le centre historique de Poitiers.**

Le zonage réglementaire permet de repérer toute parcelle cadastrale, par rapport à une zone exposée ou non directement exposée.

En plus de leur couleur, chaque zone est désignée par une lettre majuscule (R pour la zone Rouge ; B pour les zones Bleues) et un chiffre correspondant au règlement applicable pour la zone.

Le tableau suivant récapitule la grille des règlements en fonction du niveau d'aléa et du type d'enjeu identifié :

	Zone naturelle et agricole	Zone urbanisée
Aléa Fort	inconstructible	inconstructible
Aléa Moyen	inconstructible	constructible sous conditions strictes
Aléa Faible	constructible sous conditions simples	constructible sous conditions simples ¹
Hors aléa	constructible	constructible

**Grille des règlements applicables : traduction de l'aléa en zonage réglementaire
(¹statut particulier pour le centre historique de Poitiers)**

R	Aléa fort et moyen en zone naturelle et aléa fort en zone urbanisée
B1	Aléa moyen cavité (E2) et/ou aléa moyen glissement (G2) en zone urbanisée
B2	Aléa moyen falaise (P2) et autres aléas moyen (E2 et/ou G2) en zone urbanisée
B3	Aléa moyen falaise (P2) et autres aléas faibles (E1 et/ou G1) en zone urbanisée
B4	Aléa faible toutes zones (naturelle et urbanisée)
B5	Aléa faible cavité (E1) en centre-ville historique de Poitiers

Tableau de synthèse des combinaisons aléas/enjeux de chaque zone

L'étiquetage de chacune des zones rouges ou bleues de la carte de zonage réglementaire renvoie au présent règlement qui, pour chacune de ces zones, détermine les interdictions et les autorisations sous conditions d'occupation et d'utilisation du sol.

1.3 Les effets du PPRn

1.3.1 Le PPRmvt approuvé vaut servitude d'utilité publique

Il doit à ce titre être annexé aux documents d'urbanisme (PLU, PSMV).

Le Préfet demande au Maire, ou au président de l'EPCI compétent, d'annexer la nouvelle servitude au document d'urbanisme. Si cette formalité n'a pas été effectuée dans un délai de trois mois, le Préfet y procède d'office.

L'annexion du PPRmvt au document d'urbanisme s'effectue par une mise à jour : la liste et le plan des servitudes d'utilité publique sont modifiés. Un arrêté du Maire, ou du président de l'EPCI compétent, constate qu'il a été procédé à la mise à jour du plan.

Toute autorité administrative qui délivre une autorisation doit tenir compte des règles définies par le PPRmvt.

1.3.2 Le PPRmvt est opposable aux tiers

Il s'applique directement lors de l'instruction des certificats d'urbanisme et demandes d'autorisation d'occupation ou d'utilisation du sol : permis de construire, permis d'aménager, déclaration préalable, déclaration de travaux, lotissement, stationnement de caravanes, camping, installations et travaux divers, clôtures.

Les règles du PPRmvt, autres que celles qui relèvent de l'urbanisme, s'imposent également au maître d'ouvrage qui s'engage notamment à respecter ces règles lors des demandes d'autorisation en matière d'urbanisme.

Le non-respect des prescriptions du PPRmvt est puni des peines prévues à l'article L.480-4 du code de l'urbanisme.

Les documents opposables aux tiers sont constitués par :

- le présent règlement,
- les cartes de zonage réglementaire du risque, qui définissent des ensembles homogènes.

1.3.3 Le PPRmvt s'applique sans préjudice des autres législations et réglementation en vigueur

Il n'y a pas de lien de subordination entre servitude et document d'urbanisme. **Le code de l'urbanisme ne prévoit pas de mécanisme de mise en compatibilité du PLU (ou du PSMV) avec le PPRmvt en cas de distorsion ou de contradiction entre le règlement du PLU (ou du PSMV) et les prescriptions du PPRmvt.**

Quant à savoir quelle règle appliquer dans ce cas de figure, c'est la réalité du risque auquel est exposé le terrain concerné qui la déterminera. Il ne s'agira pas nécessairement de la règle la plus contraignante (voir en cela un arrêt de la CAA Marseille, 19 octobre 2006, commune de Contes).

D'ailleurs, si deux règles sont contradictoires, l'une n'est pas nécessairement plus contraignante que l'autre.

Cependant, il est fortement conseillé, lors de la révision des documents d'urbanisme, de les mettre en cohérence avec cette nouvelle servitude. Le rapport de présentation devrait notamment justifier comment les dispositions du document d'urbanisme respectent cette nouvelle servitude.

1.3.4 Les effets sur l'usage et l'occupation du sol

La loi permet d'imposer, pour réglementer le développement des zones, tous types de prescriptions s'appliquant aux constructions, aux ouvrages, aux aménagements ainsi qu'aux exploitations agricoles, forestières, artisanales, commerciales ou industrielles.

Toutefois, en application de l'article L.562-1 du Code de l'Environnement, les travaux de protection imposés sur de l'*existant**, constructions ou aménagements régulièrement construits conformément aux dispositions du Code de l'Urbanisme, ne peuvent excéder 10 % de la *valeur vénale du bien** à la date d'approbation du plan.

En application de l'article L562-1 du Code de l'Environnement, les mesures concernant les bâtiments implantés antérieurement à l'approbation du plan peuvent être rendues obligatoires en fonction de la nature et de l'intensité du risque dans un délai de 5 ans maximum, réductible en cas d'urgence.

Pour les *projets nouveaux** (prescriptions applicables au bâti futur), la non indication d'un délai signifie a priori que les prescriptions sont d'application « immédiate » et qu'en cas de dégâts suite à un phénomène naturel, les assurances pourront le cas échéant se prévaloir de leur non prise en compte pour ne pas indemniser.

À défaut de mention particulière, les prescriptions de travaux de mise en sécurité pour le *bâti existant** sont à mettre en œuvre lors de la réalisation des travaux de réaménagement des *bâtiments existants** (mise en conformité).

Pour d'éventuelles demandes d'autorisation d'occupation du sol en dehors des zones réglementées, tout élément supplémentaire d'information sur les phénomènes naturels, postérieur au présent PPRmvt, pourra être utilisée dans la prise en compte des risques. L'article R111-2 du Code de l'Urbanisme permettra de refuser le projet ou d'amender de prescriptions la délivrance des autorisations de construire.

1.3.5 Les mesures de prévention, de protection et de sauvegarde

L'approbation d'un Plan de Prévention des risques Naturels instaure la mise en œuvre d'un certain nombre de mesures de prévention, de protection et de sauvegarde. Certaines d'entre elles sont rendues obligatoires et sont de la responsabilité des collectivités (cf. chapitre 5).

Par exemple :

- la réalisation d'un Document d'Information Communal sur les Risques Majeurs (DICRIM),
- la réalisation d'un Plan Communal de Sauvegarde (PCS),
- l'information biennale de la population sur les risques encourus, les règles à respecter en matière d'occupation des sols et les modalités d'alerte et de secours en autres.

1.4 Les sanctions pour non-respect du PPRmvt

Le non-respect d'un PPRmvt peut être sanctionné **pénalement**.

Le fait de construire ou d'aménager son terrain dans une zone interdite par un Plan de Prévention des Risques Naturels ou de ne pas respecter les conditions prescrites par ce document constitue une infraction (article L 562-5 du code de l'environnement).

L'article L 480-4 du Code de l'Urbanisme fixe la nature des peines infligées.

Le fait d'exécuter des travaux en méconnaissance des obligations imposées par le Code et les règlements pris pour leur application ou en méconnaissance des prescriptions imposées par un permis de construire, de démolir ou d'aménager ou par la décision prise sur une déclaration préalable est puni d'une amende comprise entre 1 200 € et un montant qui ne peut excéder :

- soit, dans le cas de construction d'une surface de plancher, une somme égale à 6000 € par mètre carré de surface construite, démolie ou rendue inutilisable au sens de l'article L. 430-2,
- soit, dans les autres cas, un montant de 300 000 €.

En cas de récidive, outre la peine d'amende ainsi définie, un emprisonnement de six mois pourra être prononcé.

Les peines prévues peuvent être prononcées contre les utilisateurs du sol, les bénéficiaires des travaux, les architectes, les entrepreneurs ou autres personnes responsables de l'exécution des dits travaux.

1.5 Aides financières

En application de l'article L. 561-3 (1.4°) du code de l'Environnement (décret n°95-1089 du 5 octobre 1995 modifié par le décret et l'arrêté du 12 janvier 2005), les **mesures rendues obligatoires par le PPRmvt peuvent faire l'objet d'un financement par le fonds de prévention des risques naturels majeurs (appelé Fonds Barnier)**. Il conviendra de se rapprocher des services de l'État compétents pour la gestion du fond de prévention des risques naturels majeurs pour déposer un dossier de demande de subvention selon les taux d'intervention en vigueur.

1.6 Les conséquences en matière d'assurance

L'indemnisation des victimes de catastrophes naturelles est régie par la loi du 13 juillet 1982, qui impose aux assureurs, pour tout contrat d'assurance dommages aux biens ou aux véhicules, d'étendre leur garantie aux effets de catastrophes naturelles, qu'ils soient situés ou non dans un secteur couvert par un PPR.

Lorsqu'un plan de prévention des risques existe, le Code des assurances précise même que l'obligation de garantie est maintenue pour les « biens et activités existant antérieurement à la publication de ce plan », sauf pour ceux dont la mise en conformité avec des mesures rendues obligatoires par ce plan n'a pas été effectuée par le propriétaire, l'exploitant ou l'utilisateur.

Par ailleurs, **les assureurs ne sont pas tenus d'assurer les biens immobiliers construits et les activités exercées en violation des règles du PPR en vigueur lors de leur mise en place.** Cette possibilité offerte aux assureurs est encadrée par le Code des assurances et ne peut intervenir qu'à la date normale de renouvellement d'un contrat ou la signature d'un nouveau contrat. En cas de différend avec l'assureur, l'assuré peut recourir à l'intervention du bureau central de tarification (BCT), compétent en matière de catastrophes naturelles.

1.7 Révision du PPRmvt

Conformément à l'article L562-4-1 du Code de l'environnement, le Plan de Prévention des Risques Naturels prévisibles peut être révisé selon les formes de son élaboration.

Le zonage réglementaire peut être modifié, à l'occasion de procédures de révision du Plan de Prévention des Risques Naturels prévisibles, pour tenir compte :

- soit d'une aggravation de l'aléa suite à des faits nouveaux,
- soit d'une évolution de la réglementation.

L'article R562-10 du Code de l'Environnement fixe les modalités de cette révision.

1.8 Rappel des responsabilités des propriétaires

1.8.1 Cas des cavités

L'assimilation du risque d'effondrement des cavités souterraines, même d'origine anthropique, à un risque naturel est justifiée lorsque le déclenchement d'un sinistre est dû à l'intensité anormale d'un agent naturel. C'est à ce titre que le régime d'indemnisation des catastrophes naturelles peut être mis en œuvre.

Cette situation n'exonère pas les propriétaires de leurs responsabilités notamment lorsqu'un sinistre a pour origine une action humaine de type travaux mal adaptés (ou mal réalisés), ou encore défaut d'entretien, non maîtrise des eaux...

En outre, il est rappelé que certaines des cavités poitevines sont d'anciennes carrières creusées par l'homme, à ce titre, elles sont considérées comme des constructions.

La définition de la propriété et de la responsabilité du propriétaire sont établis par le Code Civil, notamment dans ses articles suivants :

- Art. 552 : « la propriété du sol emporte la propriété du dessus et du dessous ». La présomption de propriété du dessous peut être détruite par la preuve contraire résultant du titre de propriété. Le sous-sol de la voirie routière et son contenu sont des dépendances indissociables de cette voirie.
- Art. 553 : « toutes constructions, plantations et ouvrages sur un terrain ou dans l'intérieur, sont présumés faits par le propriétaire à ses frais et lui appartenir si le contraire n'est prouvé... ».
- Art. 1384 : « on est responsable non seulement du dommage que l'on cause par son propre fait mais encore de celui qui est causé par le fait... des choses que l'on a sous sa garde. »

- Art. 1386 : « Le propriétaire d'un bâtiment est responsable du dommage causé par sa ruine, lorsqu'elle est arrivée par suite du défaut d'entretien ou par le vice de sa construction. »
- Art. 1792 : « Tout constructeur d'un ouvrage est responsable de plein droit, envers le maître ou l'acquéreur de l'ouvrage, des dommages, même résultant d'un vice du sol, qui compromettent la solidité de l'ouvrage... ».

Du point de vue du code de l'Urbanisme et de la Construction, les cavités souterraines sont des constructions existantes. Les travaux d'*extension** ainsi que les changements d'usage y sont soumis à permis de construire et doivent respecter les documents d'urbanisme (PLU...), le Code de la Construction (sécurité, salubrité...) et les prescriptions du PPR.

1.8.2 Cas des falaises

Les mêmes articles du Code Civil et du Code de la Construction cités au paragraphe précédent s'appliquent dans une zone de falaise.

Le propriétaire d'une falaise est donc responsable de son état, des dommages éventuellement occasionnés par des éboulements détachés de cette falaise, ainsi que des travaux d'entretien et de confortement.

La question de la propriété d'une falaise est souvent complexe notamment du fait de l'imprécision des limites cadastrales par rapport à la crête ou au pied de falaise, et de l'évolution même de la falaise (recul).

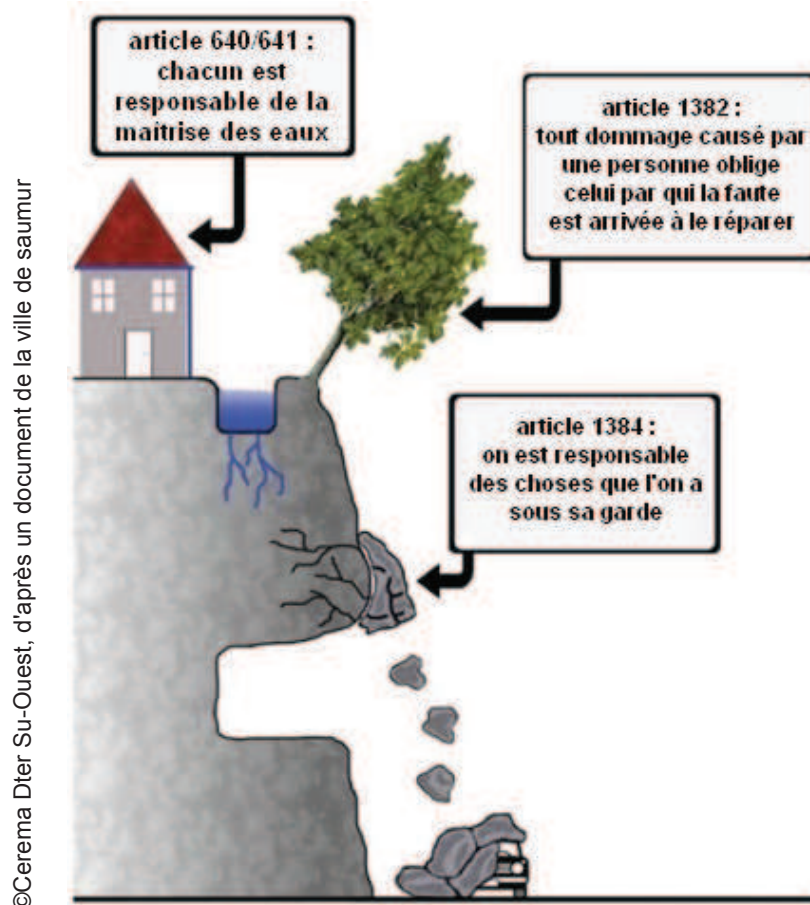


Illustration de quelques responsabilités incombant aux propriétaires (Code Civil)

« La meilleure démarche préventive en termes de stabilité, reste la maîtrise de l'environnement du coteau, en matière de végétation et surtout en matière d'eaux de ruissellement. [...] les vallées sont en constante évolution, sous l'effet de l'altération des roches, de l'érosion et des processus classiques de « recul » des parois.

Le seul entretien des sites ne suffit pas toujours et régulièrement des phases de confortement sont nécessaires pour limiter ou retarder ce qui reste l'évolution naturelle des coteaux, et ainsi permettre de maintenir l'occupation humaine des sites.

Laisser évoluer une instabilité ou attendre pour conforter, expose, non seulement à des risques, mais également au fait que la situation peut devenir rapidement hors de portée financière [...]

Devant la nécessité d'effectuer des travaux, il convient d'identifier à qui ils incombent. Du fait de la segmentation des propriétés, il est souvent difficile de déterminer précisément la limite de propriété au sein d'un coteau.

Tout d'abord, il convient de rappeler que le plan cadastral n'établit preuve de propriété. Selon les actes, tous les cas de figures peuvent être représentés. En cas de litige, on peut avancer [...] que si le coteau est naturel, il y a présomption qui fixe la limite de propriété en bas de paroi.

Dans de nombreux cas, il s'applique que le propriétaire du fond inférieur, assure la consolidation du rocher dans la partie basse (souvent deux tiers) et que le propriétaire du fond supérieur assure la consolidation du rocher et l'entretien de la végétation dans la partie haute (souvent un tiers de la hauteur).

Ceci n'est pas une règle et ne peut s'appliquer qu'après protocole d'accord amiable entre les propriétaires.

Nous pouvons rappeler par ailleurs qu'un mur de soutènement n'est pas un mur de clôture et corrélativement ne peut être considéré comme un mur mitoyen. Les murs de soutènement sont donc présumés appartenir à celui dont ils soutiennent les terres et qui en profite. Néanmoins, un tel mur peut être partiellement mitoyen pour la portion à l'usage commun des deux voisins (parapet, élévation au-dessus des terres soutenues). »

Extrait de la lettre d'information n°5 « Confortement des coteaux » - Cavités 37

En d'autres termes, avant de procéder à des études ou à des travaux sur la falaise, il convient en premier lieu de définir la propriété de celle-ci.

Plusieurs solutions s'offrent aux riverains des falaises :

– il faut d'abord étudier tous les actes administratifs possibles : actes notariés, documents hypothécaires, plans cadastraux, usages locaux... nous rappelons que le plan cadastral ne suffit pas. La finalité de ce dernier est pour l'essentiel fiscale. Les références cadastrales sont insuffisantes pour définir la position réelle des limites.

– si l'acte notarié ne précise rien à ce sujet :

- possibilité de faire réaliser par un géomètre expert un plan de bornage ou une division en volume si la complexité du site le nécessite ;
- possibilité de s'accorder à l'amiable entre voisins du dessus et du dessous (protocole d'accord amiable, création d'une société civile immobilière entre 2 ou plusieurs propriétaires, indivision...)

CHAPITRE 2- LA RÉGLEMENTATION DES PROJETS

2.1 Les dispositions applicables en **Zone Rouge R**

La zone rouge correspond :

- à des zones d'**aléas forts** tous phénomènes confondus, sur l'ensemble du territoire ;
- à des zones d'**aléas moyens en zone naturelle ou non urbanisée**, tous phénomènes confondus.

Le contrôle strict de l'urbanisation a pour objectif :

- la **sécurité des personnes** dans les zones urbanisées à risque fort,
- le **maintien du milieu naturel**, où l'implantation de projets ou d'aménagements aggraverait les risques de mouvements de terrain.

L'inconstructibilité est la règle générale.

Sont toutefois admis sous conditions, certains travaux d'aménagement, d'*extension** limitée, d'entretien, de réparation des constructions existantes et certains ouvrages techniques et d'infrastructures.

2.1.1 Occupations et utilisations du sol interdites

- * Tout projet nouveau, tel que constructions, aménagements, installations diverses, remblais, déblais, terrassements divers, à l'exception de ceux mentionnés au point suivant.

2.1.2 Occupations et utilisations du sol autorisées

Sont autorisés sous réserve :

- de respecter les règles de constructions prescrites au chapitre 3,
- de ne pas augmenter la *vulnérabilité** de l'*existant** ou de diminuer la sécurité des biens et des personnes,
- de ne pas aggraver le risque ou d'en provoquer de nouveaux, sur l'unité foncière et les propriétés circonvoisines,
- de prendre en compte les caractéristiques techniques des phénomènes naturels identifiés sur la zone (définis dans la cartographie des aléas),
- de l'éventuelle mise en œuvre des mesures constructives recommandées au chapitre 3.

2.1.2.1 Pour les biens et les activités existants

- * Les travaux d'entretien et de gestion courante des bâtiments (notamment les traitements de façade et la *réfection** des toitures), des installations, des ouvrages, des infrastructures et des espaces naturels, agricoles ou forestiers existants antérieurement à l'approbation du PPRmvt et de ceux autorisés par le PPRmvt, ainsi que les travaux et installations nécessaires à la mise en sécurité, à la mise aux normes réglementaires, à l'accessibilité et la *renovation énergétique** des

constructions existantes et autorisées par ce PPRmvt. Ces travaux ne devront pas conduire à la création de sous-sol.

- * Les travaux et aménagements permettant de diminuer la *vulnérabilité** de l'*existant** ou d'améliorer la sécurité des biens et des personnes, sans création de sous-sol.
- * Les réparations et la reconstruction des bâtiments sinistrés, sans création de sous-sol, sous réserve que l'origine des dommages n'ait pas de lien avec le risque qui a entraîné le classement en zone rouge. Les prescriptions relatives aux *nouveaux projets** sont obligatoires (cf. Chapitre 3).
- * Les *changements de destination**, l'aménagement et la *réhabilitation** des constructions existantes sans augmentation de la *vulnérabilité** et sous réserve :
 - de ne pas créer de nouveaux logements,
 - de ne pas augmenter sensiblement la population exposée aux risques,
 - de ne pas créer de sous-sol,
 - de ne pas créer d'ERP – tous types et toutes catégories confondus – ou de ne pas augmenter la catégorie d'un ERP existant et de ne pas créer de bâtiments destinés aux services de secours ou à la gestion de crise.

Les prescriptions relatives aux *nouveaux projets** sont obligatoires (cf. Chapitre 3).

2.1.2.2 Pour les projets nouveaux (biens et activités futurs)

- * Les *extensions** et/ou les annexes de *bâtiments existants** et/ou les abris de jardins, d'une surface de plancher inférieure à 30 m², sous réserve :
 - de ne pas créer de nouveaux logements,
 - de ne pas créer de sous-sol,
 - de ne pas créer de nouveaux ERP – tous types et toutes catégories confondus – ni de bâtiments destinés aux services de secours ou à la gestion de crise.

Les prescriptions relatives aux *nouveaux projets** sont obligatoires (cf. Chapitre 3), sauf pour les constructions légères démontables et transportables.

- * Les clôtures.
- * Les piscines totalement hors-sol sont autorisées. Les prescriptions relatives aux *nouveaux projets** sont obligatoires (cf. Chapitre 3).
- * Les aménagements ou *extensions** de terrains à vocation sportive ou de loisirs, non couverts et sans hébergement. Cette disposition ne s'applique pas aux campings, aux aires de caravanes et aux aires de stationnement de camping-cars.
- * Les travaux d'infrastructure et d'aménagement urbain, sous réserve qu'ils ne puissent être réalisés dans des secteurs moins exposés aux risques de mouvements de terrain et qu'ils soient accompagnés de mesures de protection vis-à-vis des futurs usagers.
- * Les constructions, les installations techniques et les travaux nécessaires au fonctionnement des services publics ou d'intérêt public, à l'exception des réseaux de distribution de gaz, des postes de transformation, des éoliennes, des antennes et pylônes (les poteaux télégraphiques et de ligne électrique sont cependant autorisés).

Pour ces ouvrages, le maître d'ouvrage devra, d'une part, démontrer qu'il n'est pas raisonnablement possible d'installer le projet dans une zone moins exposée au risque et, d'autre part, analyser l'impact de l'éventuelle mise hors service, lors d'une crise, des équipements susceptibles de subir des dommages.

- * L'utilisation agricole et forestière des terrains (cultures, prairie de fauche, pâturage, etc.).
- * Les constructions et installations nécessaires à l'activité agricole, pastorale ou forestière, non destinées à une occupation humaine, et avec éléments justificatifs sur l'impossibilité de les réaliser hors zones d'aléa au regard du type de production et de la structure des exploitations concernées.
- * La jouissance des carrières et/ou des cavités pour leur exploitation, ou en tant que champignonnières ou pour le stockage de matériel, à l'exception des matières dangereuses, explosives ou toxiques, et sous réserve qu'elles ne fassent pas l'objet d'une occupation humaine permanente. Cette utilisation des carrières se fera sous l'entière responsabilité du propriétaire et devra faire l'objet d'une inspection géotechnique préalable qui déterminera, le cas échéant, les conditions d'occupation des lieux et la fréquence des visites de contrôle.
- * Les dépôts d'ordures et de tout autre type de matériaux de décharges réalisés dans le cadre d'un remblaiement autorisé, dans les zones concernées par des phénomènes d'affaissements/effondrements de cavité. Tout comblement ou confortement de carrières ou de cavités souterraines devra faire l'objet d'une étude technique préalable indiquant le type de matériaux à utiliser et les conditions de leur mise en œuvre.

2.2 Les dispositions applicables en Zone Bleue B1

Ce règlement est applicable pour les zones concernées par des **aléas moyens** de phénomènes **d'affaissements/effondrements** liés à la présence de cavités et de **glissements de terrain**, en **secteur urbanisé**.

2.2.1 Occupations et utilisations du sol interdites

- x Les dépôts d'ordures et de tout autre type de matériaux de décharge sont interdits en dehors de ceux réalisés dans le cadre d'un remblai autorisé.
- x Tout comblement ou confortement de carrières ou de cavités souterraines n'ayant pas fait l'objet d'une étude technique préalable indiquant le type de matériaux à utiliser et les conditions de leur mise en œuvre.

2.2.1.1 Pour les biens et les activités existants

- × Toute reconstruction des biens sinistrés si l'origine des dommages a un lien avec le risque ayant entraîné le classement en zone bleue.
- × Les *changements de destination**, l'aménagement et la *réhabilitation** des constructions existantes qui conduiraient :
 - à la création d'un sous-sol,
 - à l'augmentation de la *vulnérabilité**,
 - à la création d'un bâtiment destiné aux services de secours ou à la gestion de crise,
 - à la création d'un nouveau ERP de 1^{ere}, 2^e ou 3^e catégorie – tous types confondus – ou d'un nouveau ERP de types J, R et U -toutes catégories confondues.

Cas particulier des extensions d'ERP existants : en zone urbaine dense, l'extension d'un ERP existant peut impliquer le changement de destination d'un bâtiment voisin, contigu ou non, mais présentant un lien fonctionnel avec l'ERP existant. Dans ce cas précis, le changement de destination du bâtiment faisant l'objet de la demande, dont la destination future conduit à l'extension d'un ERP pré-existant et voisin, est autorisé, à condition que cette extension ne conduise pas à l'augmentation de la capacité d'accueil entraînant le changement de catégorie de l'ERP.

2.2.1.2 Pour les projets nouveaux (biens et activités futurs)

- ✗ Tous types de constructions ou d'aménagements nouveaux qui ne respecteraient pas les prescriptions relatives aux nouveaux projets (cf. Chapitre 3).
- ✗ Toute installation ou création de nouveaux ERP de 1^{ere}, 2^e et 3^e catégories – tous types confondus – et de nouveaux ERP de type J, R et U – toutes catégories confondues – et les bâtiments destinés aux services de secours ou à la gestion de crise.
- ✗ La création de sous-sols enterrés.
- ✗ La création de piscines enterrées ou semi-enterrées et les bassins en eau.
- ✗ Toute création ou extension de surface d'un camping, d'une aire de caravanage ou d'une aire de stationnement de camping-cars.

2.2.2 Occupations et utilisations du sol autorisées

Tout est autorisé, sauf ce qui est interdit à l'alinéa précédent et à condition :

- de respecter les règles de constructions prescrites au chapitre 3 (seuls les *extensions** et/ou les annexes de *bâtiments existants** et/ou les constructions légères démontables et transportables, d'une surface de plancher inférieure à 30 m² et qui ne créent pas de nouveaux logements, n'ont pas l'obligation de respecter ces prescriptions),
- de ne pas augmenter la *vulnérabilité** de l'*existant** ou de diminuer la sécurité des biens et des personnes,
- de ne pas aggraver le risque ou d'en provoquer de nouveaux sur l'unité foncière et les propriétés circonvoisines,
- de prendre en compte les caractéristiques techniques des phénomènes naturels identifiés sur la zone (définis dans la cartographie des aléas),
- de l'éventuelle mise en œuvre des mesures constructives recommandées au chapitre 3.

2.3 Les dispositions applicables en Zone Bleue B2

Ce règlement est applicable pour les zones concernées par des **aléas moyens de phénomènes de mouvements de terrain** (affaissements/effondrements liés à la présence de cavités, glissements de terrain, chutes de blocs), en **secteur urbanisé**.

2.3.1 Occupations et utilisations du sol interdites

- ✗ Les dépôts d'ordures et de tout autre type de matériaux de décharge sont interdits en dehors de ceux réalisés dans le cadre d'un remblai autorisé.
- ✗ Tout comblement ou confortement de carrières ou de cavités souterraines n'ayant pas fait l'objet d'une étude technique préalable indiquant le type de matériaux à utiliser et les conditions de leur mise en œuvre.

2.3.1.1 Pour les biens et les activités existants

- ✗ Toute reconstruction des biens sinistrés si l'origine des dommages a un lien avec le risque ayant entraîné le classement en zone bleue.
- ✗ Les *changements de destination**, l'aménagement et la *réhabilitation** des constructions existantes qui conduiraient :
 - à la création d'un sous-sol,
 - à l'augmentation de la *vulnérabilité**,
 - à la création d'un bâtiment destiné aux services de secours ou à la gestion de crise,
 - à la création d'un nouveau ERP de 1^{ere}, 2^e ou 3^e catégorie – tous types confondus – ou d'un nouveau ERP de types J, R et U -toutes catégories confondues.

Cas particulier des extensions d'ERP existants : en zone urbaine dense, l'extension d'un ERP existant peut impliquer le changement de destination d'un bâtiment voisin, contigu ou non, mais présentant un lien fonctionnel avec l'ERP existant. Dans ce cas précis, le changement de destination du bâtiment faisant l'objet de la demande, dont la destination future conduit à l'extension d'un ERP pré-existant et voisin, est autorisé, à condition que cette extension ne conduise pas à l'augmentation de la capacité d'accueil entraînant le changement de catégorie de l'ERP.

2.3.1.2 Pour les projets nouveaux (biens et activités futurs)

- * Tous types de constructions ou d'aménagements nouveaux, non-interdits ci-après, qui ne respecteraient pas les prescriptions relatives aux *nouveaux projets** (cf. Chapitre 3).
- * Toute installation ou création de nouveaux ERP de 1ere, 2e et 3e catégories – tous types confondus – et de nouveaux ERP de type J, R et U – toutes catégories confondues – et les bâtiments destinés aux services de secours ou à la gestion de crise.
- * La création de sous-sols enterrés.
- * La création de piscines enterrées ou semi-enterrées (et les bassins en eau.
- * Toute création ou extension de surface d'un camping, d'une aire de caravanage ou d'une aire de stationnement de camping-cars.

2.3.2 Occupations et utilisations du sol autorisées

Tout est autorisé, sauf ce qui est interdit à l'alinéa précédent et à condition :

- de respecter les règles de constructions prescrites au chapitre 3 (seuls les *extensions** et/ou les annexes de *bâtiments existants** et/ou les constructions légères démontables et transportables, d'une surface de plancher inférieure à 30 m² et qui ne créent pas de nouveaux logements, n'ont pas l'obligation de respecter ces prescriptions),
- de ne pas augmenter la *vulnérabilité** de l'*existant** ou de diminuer la sécurité des biens et des personnes,
- de ne pas aggraver le risque ou d'en provoquer de nouveaux sur l'unité foncière et les propriétés circonvoisines,
- de prendre en compte les caractéristiques techniques des phénomènes naturels identifiés sur la zone (définis dans la cartographie des aléas),
- de l'éventuelle mise en œuvre des mesures constructives recommandées au chapitre 3.

2.4 Les dispositions applicables en Zone Bleue B3

Ce règlement est applicable pour les zones concernées par des **aléas moyens de chute de blocs combinés à un autre aléa faible** (affaissements/effondrements liés à la présence de cavités, glissements de terrain), en **secteur urbanisé**.

2.4.1 Occupations et utilisations du sol interdites

- × Tout comblement ou confortement de carrières ou de cavités souterraines n'ayant pas fait l'objet d'une étude technique préalable indiquant le type de matériaux à utiliser et les conditions de leur mise en œuvre.

2.4.1.1 Pour les biens et les activités existants

- × Toute reconstruction des biens sinistrés si l'origine des dommages a un lien avec le risque ayant entraîné le classement en zone bleue.
- × Les *changements de destination**, l'aménagement et la *réhabilitation** des constructions existantes qui conduiraient :
 - à la création d'un sous-sol,
 - à l'augmentation de la *vulnérabilité**,
 - à la création d'un bâtiment destiné aux services de secours ou à la gestion de crise,
 - à la création d'un nouveau ERP de 1^{ere}, 2^e ou 3^e catégorie – tous types confondus – ou d'un nouveau ERP de types J, R et U -toutes catégories confondues.

Cas particulier des extensions d'ERP existants : en zone urbaine dense, l'extension d'un ERP existant peut impliquer le changement de destination d'un bâtiment voisin, contigu ou non, mais présentant un lien fonctionnel avec l'ERP existant. Dans ce cas précis, le changement de destination du bâtiment faisant l'objet de la demande, dont la destination future conduit à l'extension d'un ERP pré-existant et voisin, est autorisé, à condition que cette extension ne conduise pas à l'augmentation de la capacité d'accueil entraînant le changement de catégorie de l'ERP.

2.4.1.2 Pour les projets nouveaux (biens et activités futurs)

- ✗ Tous types de constructions ou d'aménagements nouveaux, non-interdits ci-après, qui ne respecteraient pas les prescriptions relatives aux *nouveaux projets** (cf. Chapitre 3).
- ✗ Toute installation ou création de nouveaux ERP de 1ere, 2e et 3e catégories – tous types confondus – et de nouveaux ERP de type J, R et U – toutes catégories confondues – et les bâtiments destinés aux services de secours ou à la gestion de crise.
- ✗ Toute création de sous-sols enterrés.
- ✗ Toute création ou extension de surface d'un camping, d'une aire de caravanage ou d'une aire de stationnement de camping-cars.

2.4.2 Occupations et utilisations du sol autorisées

Tout est autorisé, sauf ce qui est interdit à l'alinéa précédent et à condition :

- de respecter les règles de constructions prescrites au chapitre 3 (seuls les *extensions** et/ou les annexes de *bâtiments existants** et/ou les constructions légères démontables et transportables, d'une surface de plancher inférieure à 30 m² et qui ne créent pas de nouveaux logements, n'ont pas l'obligation de respecter ces prescriptions),
- de ne pas augmenter la *vulnérabilité** de l'*existant** ou de diminuer la sécurité des biens et des personnes,
- de ne pas aggraver le risque ou d'en provoquer de nouveaux sur l'unité foncière et les propriétés circonvoisines,
- de prendre en compte les caractéristiques techniques des phénomènes naturels identifiés sur la zone (définis dans la cartographie des aléas),
- de l'éventuelle mise en œuvre des mesures constructives recommandées au chapitre 3.

2.5 Les dispositions applicables en Zone Bleue B4

Ce règlement est applicable pour les zones concernées par des **aléas faibles de phénomènes de mouvements de terrain** (affaissements/effondrements liés à la présence de cavités, glissements de terrain, chutes de blocs), **tous secteurs confondus**.

2.5.1 Occupations et utilisations du sol interdites

- ✗ Tout comblement ou confortement de carrières ou de cavités souterraines n'ayant pas fait l'objet d'une étude technique préalable indiquant le type de matériaux à utiliser et les conditions de leur mise en œuvre.

2.5.1.1 Pour les biens et les activités existants

- ✗ Toute reconstruction des biens sinistrés si l'origine des dommages a un lien avec le risque ayant entraîné le classement en zone bleue.
- ✗ Les *changements de destination**, l'aménagement et la *réhabilitation** des constructions existantes qui conduiraient :
 - à la création d'un sous-sol,
 - à l'augmentation de la *vulnérabilité**,

2.5.1.2 Pour les projets nouveaux (biens et activités futurs)

- ✗ Tous types de constructions ou d'aménagements nouveaux qui ne respecteraient pas les prescriptions relatives aux *nouveaux projets* (cf. Chapitre 3).

2.5.2 Occupations et utilisations du sol autorisées

Tout est autorisé, sauf ce qui est interdit à l'alinéa précédent et à condition :

- de respecter les règles de constructions prescrites au chapitre 3 (seuls les *extensions** et/ou les annexes de *bâtiments existants** et/ou les constructions légères démontables et transportables, d'une surface de plancher inférieure à 30 m² et qui ne créent pas de nouveaux logements, n'ont pas l'obligation de respecter ces prescriptions),
- de ne pas augmenter la *vulnérabilité** de l'*existant** ou de diminuer la sécurité des biens et des personnes,
- de ne pas aggraver le risque ou d'en provoquer de nouveaux sur l'unité foncière et les propriétés circonvoisines,
- de prendre en compte les caractéristiques techniques des phénomènes naturels identifiés sur la zone (définis dans la cartographie des aléas),
- de l'éventuelle mise en œuvre des mesures constructives recommandées au chapitre 3.

2.6 Les dispositions applicables en Zone Bleue B5

Ce règlement est applicable pour les zones concernées par des **aléas faibles d'affaissements/effondrements liés à la présence de cavités**, dans le **secteur spécifique du centre historique de Poitiers**.

2.6.1 Occupations et utilisations du sol interdites

- ✖ Les dépôts d'ordures et de tout autre type de matériaux de décharge sont interdits en dehors de ceux réalisés dans le cadre d'un remblai autorisé.
- ✖ Tout comblement ou confortement de carrières ou de cavités souterraines n'ayant pas fait l'objet d'une étude technique préalable indiquant le type de matériaux à utiliser et les conditions de leur mise en œuvre.

2.6.1.1 Pour les biens et les activités existants

- ✖ La reconstruction des biens sinistrés dont l'origine des dommages a un lien avec le risque ayant entraîné le classement en zone bleue, sauf s'il est démontré que le risque a été totalement supprimé, ou, étude géotechnique à l'appui, que le projet de reconstruction n'a pas d'impact sur la stabilité du sol de l'unité foncière et des propriétés circonvoisines.

2.6.1.2 Pour les projets nouveaux (biens et activités futurs)

- ✖ Tous types de constructions ou d'aménagements nouveaux qui ne respecteraient pas les prescriptions relatives aux *nouveaux projets** (cf. Chapitre 3).

2.6.2 Occupations et utilisations du sol autorisées

Tout est autorisé, sauf ce qui est interdit à l'alinéa précédent et à condition :

- de respecter les règles de constructions prescrites au chapitre 3,
- de ne pas augmenter la *vulnérabilité** de l'*existant** ou de diminuer la sécurité des biens et des personnes,
- de ne pas aggraver le risque ou d'en provoquer de nouveaux sur l'unité foncière et les propriétés circonvoisines,
- de prendre en compte les caractéristiques techniques des phénomènes naturels identifiés sur la zone (définis dans la cartographie des aléas),
- de l'éventuelle mise en œuvre des mesures constructives recommandées au chapitre 3.

2.7 Les dispositions applicables en Zones Blanches

Dans les zones blanches (zones d'aléa nul à négligeable) les projets doivent être réalisés dans le respect des règles de l'art et des autres réglementations éventuelles.

Par conséquent, dans le cadre de la réalisation d'un projet routier et/ou d'urbanisme une étude de sol diligentée par un bureau d'étude compétent est fortement conseillée.

De même, pour tout projet nouveau dans les zones blanches situées en amont de zones Bleues (B) ou Rouges (R) de mouvements de terrain, la réalisation d'une étude d'assainissement est vivement recommandée en l'absence de réseaux collectifs.

CHAPITRE 3- LES RÈGLES DE CONSTRUCTIONS APPLICABLES AUX PROJETS

Les conditions de réalisation des *projets nouveaux** et des projets sur l'*existant** relèvent à la fois du code de l'urbanisme et du code de la construction.

Le PPRmvt de la vallée du Clain définit notamment :

- **des règles particulières d'urbanisme** : ce sont des règles générales applicables en matière d'utilisation du sol. Elles concernent notamment la localisation, la desserte, l'implantation, l'architecture des constructions, le mode de clôture et l'entretien des propriétés. Ces règles sont contrôlables par les services en charge de l'application du droit des sols.
- **des règles particulières de construction** : fixées par les PPRN, elles sont définies à l'article R.126-1 du code de la construction et de l'habitation. Elles peuvent porter par exemple sur les fondations, la structure, les matériaux ou les équipements des constructions projetées. Leur mise en application relève de la responsabilité du maître d'ouvrage, du propriétaire, de l'occupant ou de l'utilisateur.

Ces règles peuvent être des prescriptions (P) (mesures obligatoires) ou des recommandations (R) (mesures fortement conseillées). Elles sont applicables aux projets sur les biens et les activités existants et aux *projets nouveaux (biens et activités futurs).**

Les prescriptions ou recommandations sont souvent rédigées sous forme d'objectifs à atteindre.

Les maîtres d'ouvrage pourront, par des études complémentaires d'experts reconnus, démontrer que d'autres aménagements que ceux cités pourront répondre aux exigences définies en amont des dites parenthèses.

Il est rappelé que le non-respect des prescriptions du PPRmvt est puni par les peines prévues à l'article L 480-4 du Code de l'Urbanisme (article L 562-5 du Code de l'Environnement). En revanche, les recommandations sont de nature informative et sont dénuées de valeur juridique.

Les prescriptions (P) et les recommandations (R) à appliquer dans chaque zone aux projets sur les biens et les activités existants et aux *projets nouveaux** (biens et activités futurs) sont listées dans le tableau ci-dessous. Toutes les mesures constructives listées sont à la charge des maîtres d'ouvrages et à prendre en compte au stade de la conception des projets ou lors de la mise en œuvre des travaux.

3.1 Études géotechniques

Une étude géotechnique, réalisée par un bureau d'études spécialisé, peut-être prescrite (P) ou recommandée (R) (cf tableau) :

- pour évaluer l'impact du projet sur la stabilité de l'unité foncière et des propriétés circonvoisines et vérifier qu'il ne mettra pas en péril, par son implantation, sa conception ou ses dimensions leur stabilité
- pour indiquer les précautions et les dispositions constructives à respecter, y compris le cas échéant celles qui conduiraient à modifier le projet, propres à conserver la stabilité du site (le terrain, la construction et les propriétés circonvoisines) tant en phase de chantier qu'après travaux.

Contenu de l'étude pour les phénomènes de glissement de terrain, affaissement ou effondrement de cavités

- Localiser et analyser les couches, terrains ou cavités pouvant générer des glissements, des affaissements, des tassements ou des effondrements. Les méthodes devront être adaptées à la nature du site et ne pas impacter le patrimoine bâti existant. Donner le dimensionnement correct de tous les éléments du projet (fondations, modalités de terrassement, de soutènement, de renforcement, de confortement, voire de comblement des cavités et du drainage des parcelles...)
- Vérifier que le projet est adapté à la nature du terrain en tenant compte de l'aléa considéré (niveau d'aléa et type de phénomène naturel).
- Préciser la gestion des évacuations d'eau et la gestion des autres réseaux.

Contenu de l'étude pour les phénomènes de chutes de blocs

- Fourniture d'un plan localisant le projet par rapport aux falaises ou affleurements générateurs d'aléa de chutes de blocs, en précisant si le projet se situe en tête ou en pied de falaises ou d'affleurements et en désignant les *façades aval et amont exposées** ou non aux chutes de blocs.
- Préciser les possibilités de départ des blocs et les contraintes prévisibles sur le projet et les propriétés circonvoisines, en particulier la hauteur et l'énergie des impacts, l'implantation précise du bâtiment par rapport à la falaise, l'implantation des accès et des ouvertures et leurs éventuelles protections, le remplacement des ouvertures, la résistance des murs et des toitures, les éléments et structures des protections éventuelles, les conditions de surveillance et d'entretien de ces protections...
- Pour les projets situés en tête de falaise, préciser la gestion des évacuations d'eau.

Un modèle d'attestation de réalisation de l'étude géotechnique que devra fournir le pétitionnaire est proposé en annexe de ce document.

R	B1	B2	B3	B4	B5	
→ Pour tout aménagement et/ou construction (extension / annexe de plus de 30 m ² incluses) soumis à PC, DP ou PA, et pour les travaux relatifs aux voies de circulation, aux réseaux et tout autre aménagement d'utilité publique						
→ Pour tout changement de destination* d'un bien en habitation, en résidence hôtelière ou en industrie						
P	P	P	R	R	R	Faire réaliser une étude géotechnique propre aux phénomènes cavités et /ou glissement de terrain (se référer à la carte d'aléa) par un bureau d'études spécialisé.
P	R	P	P	R	NC ²	Faire réaliser une étude géotechnique propre aux phénomènes de chute de blocs ou de pierres (se référer à la carte d'aléa) par un bureau d'études spécialisé.
Cas particulier des piscines autorisées par le règlement						
NC	NC	NC	P	P	P	Réaliser une étude géotechnique avant le démarrage des travaux des piscines ou de bassins en eau de plus de 20 m ² , enterrés ou semi-enterrés
P	P	P	P	P	P	Il est nécessaire de mettre en place un système de maîtrise des écoulements des eaux destinés à limiter les infiltrations ponctuelles dans le sous-sol, notamment lors des vidanges.
Cas particulier de construction ou d'installation de nouveaux ERP de 1^{ere}, 2^e et 3^e catégories et des bâtiments utiles à la gestion de crise						
NC	NC	NC	NC	P	P	Faire réaliser une étude géotechnique propre aux phénomènes de mouvements terrain identifiés (cf.carte d'aléas). De plus, le gestionnaire devra faire réaliser une étude de risque définissant les conditions de mise en sécurité des occupants et des usagers, et, s'il s'agit d'un service public lié à la sécurité, les modalités pour assurer la continuité de celui-ci, réaliser les protections et appliquer les mesures définies par l'étude.
Cas particulier de construction ou d'installation de nouveaux ERP de 4^e catégorie						
NC	P	P	P	R	R	Faire réaliser une étude géotechnique propre aux phénomènes de mouvements terrain identifiés (cf.carte d'aléas). De plus, le gestionnaire devra faire réaliser une étude de risque définissant les conditions de mise en sécurité des occupants et des usagers, réaliser les protections et appliquer les mesures définies par l'étude.
Cas particulier de construction ou d'installation de nouveaux ERP de 5^e catégorie						
NC	R	R	R	R	R	Faire réaliser une étude géotechnique propre aux phénomènes de mouvements terrain identifiés (cf.carte d'aléas).

²NC = non concerné

3.2 Autres règles de constructions

R	B1	B2	B3	B4	B5	
Projets situés en pied de falaise						
P	R	P	P	R	NC	<p>Les nouveaux accès (portes) ne seront pas réalisés sur les <i>façades exposées*</i>, et les accès existants devront être déportés sur des <i>façades</i> non exposées, ou, à défaut, il faudra les protéger des chutes de blocs par des dispositifs suffisamment dimensionnés.</p> <p>La création de fenêtres de plus de 50 cm de côté est interdite sur les <i>façades</i> directement exposées, à un niveau inférieur à la moitié de la hauteur de la falaise (<i>cote H*</i>). Seuls sont autorisés les fenestrons d'aération de moins de 50 cm de côté sous réserve d'être équipés d'une grille de protection suffisamment résistante en acier.</p> <p>Le maître d'ouvrage fournira une coupe de terrain permettant de juger du niveau des ouvertures par rapport à la falaise. Ces règles concernant les ouvertures sur les <i>façades</i> exposées pourront éventuellement être adaptées, sous réserve de la réalisation d'une étude géotechnique précisant tous les éléments du projet (<i>cote</i> maximale d'impact des éventuels blocs chutés sur les <i>façades</i> exposées, dimensions maximales et renforcement des ouvertures pour une utilisation sans risque...).</p>
P	R	P	P	R	NC	<p>Dans le cas où l'<i>existant*</i> ne respecte pas la règle de construction précédente, les extensions* en élévation, situées au-dessus de la <i>cote H*</i>, sont interdites sauf si elles n'aggravent pas la <i>vulnérabilité*</i> globale de la construction ou si elles permettent de diminuer cette <i>vulnérabilité*</i> (par exemple lorsque l'<i>extension</i> s'accompagne de travaux permettant de diminuer la <i>vulnérabilité*</i> de l'<i>existant</i>).</p>
Réseaux						
Les réseaux eau, câbles et gaz seront conçus pour réduire leur sensibilité aux mouvements de terrain. De manière générale, les rejets d'eaux pluviales et usées dans les sols instables et/ou dans les cavités sont interdits.						
P	P	P	R	R	R	<p>Pour les <i>nouveaux projets*</i> autorisés, il convient de raccorder les canalisations aux réseaux collectifs existants ou de les diriger en dehors de la zone de risque de mouvements de terrain pour y être traités.</p> <ul style="list-style-type: none"> • Les eaux usées : les évacuer dans un réseau d'assainissement collectif s'il existe ou après traitement, les évacuer par canalisation étanche vers un émissaire capable de les recevoir. Cette évacuation ne devra pas induire de contraintes supplémentaires (augmentation de l'érosion dans les exutoires naturels, saturation du réseau, aggravation des phénomènes d'instabilité de terrain, déstabilisation des terrains situés en aval...). Aucun procédé de type bassin d'infiltration ne sera utilisé. • Les eaux pluviales et les eaux collectées par drainage : les évacuer par canalisation étanche vers un réseau collectif s'il existe ou un émissaire capable de les recevoir. Cette évacuation ne devra pas induire de contraintes supplémentaires (augmentation de l'érosion dans les exutoires naturels, saturation du réseau, aggravation des phénomènes d'instabilité de terrain, déstabilisation des terrains situés en aval...). Aucun procédé de type bassin d'infiltration ne sera utilisé.

R	B1	B2	B3	B4	B5	
						Dans le cas d'impossibilité technique (absence de réseau ou d'émissaire à proximité) ou économique (mesures dépassant 10 % de la valeur du projet), possibilité d'envisager un rejet direct sur le terrain ou dans le sol après réalisation d'une étude hydrogéologique/géotechnique statuant sur l'aptitude des sols à absorber ces eaux et sur l'absence d'incidence en termes de stabilité pour le projet et son environnement.
Remblais et déblais de plus de 2 m de haut						
P	P	P	R	R	R	Tous travaux de terrassement (remblai, déblais) de plus de 2 mètres de hauteur devront faire l'objet d'une étude de stabilité spécifiant les techniques de stabilisation du terrassement et de son environnement à mettre en œuvre. Ils devront également être drainés.
Remblais et déblais de moins de 2 m de haut						
P	P	P	R	R	R	Pour des terrassements de moins de 2 mètres de hauteur , les pentes des talus devront être bien dimensionnées afin de ne pas déstabiliser les terrains. Éventuellement, des ouvrages de confortement ou des dispositifs de drainage pourront se révéler nécessaires. Les terrassements en déblai et en remblai générateurs d'instabilités de terrain seront soutenus par des ouvrages calculés pour reprendre la poussée des terres. Une végétalisation des talus après terrassement devra être assurée.
Comblement ou confortement de carrières ou de cavités souterraines						
P	P	P	P	P	P	Réaliser une étude technique préalable indiquant le type de matériaux à utiliser et les conditions de leur mise en œuvre.

CHAPITRE 4- LES MESURES D'ADAPTATION DES BIENS ET DES ACTIVITÉS EXISTANTS

Ces mesures visent l'adaptation, par des études ou des travaux de modification, des biens situés dans les zones réglementées par le PPRmvt au moment de son approbation dans l'objectif de **réduire la vulnérabilité* des personnes et des biens pouvant être exposés**.

Elles doivent être mises en œuvre par les propriétaires, exploitants ou utilisateurs des biens existants listés dans le tableau ci-dessous, dans le délai spécifié, de 5 ans maximum.

Les mesures obligatoires (**P**) ouvrent droit à un financement par le fonds de prévention des risques naturels majeurs (FPRNM, dit fonds Barnier) dont les critères d'éligibilité et les taux de subvention sont susceptibles d'évoluer. À titre indicatif, en 2016, sont éligibles les personnes physiques ou morales propriétaires, exploitants ou utilisateurs de biens à usage d'habitation ou à usage professionnel (de moins de 20 salariés) et couverts par un contrat d'assurance incluant la garantie de catastrophes naturelles.

R	B1	B2	B3	B4	B5	Mesures d'adaptation des biens et des activités existants	À la charge de	délai
ERP (établissements recevant du public)								
P	R	R	R	R	R	Pour les ERP existant à la date d'approbation du plan : <ul style="list-style-type: none"> réalisation d'une étude de risque définissant les conditions de mise en sécurité des occupants et usagers, et, s'il s'agit d'un service public lié à la sécurité, les modalités pour assurer la continuité de celui-ci, réalisation des protections et application des mesures définies par l'étude. 	Propriétaire	5 ans à compter de l'approbation du PPR
Cas particulier des piscines existantes avant l'approbation du PPR								
P	R	P	P	R	R	Maîtriser les écoulements des eaux afin de limiter les infiltrations ponctuelles dans le sous-sol, notamment lors des vidanges.	Propriétaire	Dès l'approbation du PPR
Réseaux d'eaux								
P	P	P	P	R	R	Lorsqu'un diagnostic des réseaux d'eaux potable, pluviales, usées, industrielles et/ou agricoles révèle l'existence d'anomalies, de désordres susceptibles d'aggraver les risques sur la parcelle ou les terrains avoisinants (fuites, divagation par obstruction...), procéder aux réparations .	Propriétaire (réseau privé) ou collectivité (réseau public)	2 ans à compter des conclusions du diagnostic
R	R	R	R	R	R	Réaliser des travaux de drainage ou de contrôle des eaux de ruissellement à l'échelle du site.	Propriétaire (parcelle privée) ou commune (domaine public)	

R	B1	B2	B3	B4	B5	Mesures d'adaptation des biens et des activités existants	À la charge de	délai
Cas particuliers des réseaux d'eaux pluviales								
P	R	R	R	R	R	Pour les biens existants* , raccorder les réseaux d'eaux pluviales aux réseaux collectifs s'ils existent ou en dirigeant ces eaux hors zone de risque de mouvements de terrain pour y être traitées. Dans le cas d'impossibilité technique (absence de réseau ou d'émissaire à proximité) ou économique (mesures dépassant 10 % de la valeur du bien), possibilité d'envisager un rejet direct sur le terrain ou dans le sol après réalisation d'une étude hydrogéologique qui devra vérifier l'aptitude des terrains à absorber ces effluents et définir le système ayant le moins d'incidences en termes de mouvements de terrain.	Propriétaire ou exploitant	5 ans à compter de l'approbation du PPR
Cas particuliers des réseaux d'assainissement								
P	R	R	R	R	R	Pour les biens existants* dotés de dispositifs d'assainissement autonomes : – soit se raccorder aux réseaux collectifs s'ils existent, – soit adapter la filière d'assainissement afin de limiter au maximum les infiltrations dans le sol (création d'un lit filtrant drainé par exemple), évacuer les effluents par canalisation étanche vers un réseau collectif ou un émissaire capable de les recevoir hors zone de risque de mouvements de terrain. Dans le cas d'impossibilité technique (absence de réseau ou d'émissaire à proximité) ou économique (mesures dépassant 10 % de la valeur du projet), possibilité d'envisager un rejet direct sur le terrain ou dans le sol après réalisation d'une étude hydrogéologique qui devra vérifier l'aptitude des terrains à absorber ces effluents et définir le système ayant le moins d'incidences en termes de mouvements de terrain.	Propriétaire	5 ans à compter de l'approbation du PPR
P	P	P	P	R	R	Lorsqu'un diagnostic révèle qu'un dispositif d'assainissement doté d'un procédé d'infiltration des eaux a une incidence néfaste sur un phénomène de mouvements de terrain, le modifier au plus tôt afin de ne plus provoquer une telle incidence	Propriétaire	2 ans à compter des conclusions du diagnostic

R	B1	B2	B3	B4	B5	Mesures d'adaptation des biens et des activités existants	À la charge de	délai
Cas particuliers des parcelles situées en tête et/ou en pied de falaise								
R	R	R	R	R	R	Faire réaliser par un bureau d'études spécialisé, un diagnostic précis de la falaise définissant les zones de départ des pierres et/ou blocs et listant les actions de prévention et/ou de protection à mener pour mettre en sécurité les occupants et/ou les usagers ainsi que les biens.	Tous les propriétaires de la falaise	
R	R	R	R	R	R	Si l'étude conclut à la nécessité de mettre en place des parades passives et/ou actives de prévention et/ou de protection, le propriétaire aura pour recommandation de mettre en œuvre la mesure la plus urgente à court terme identifiée par le bureau d'études permettant de mettre en sécurité les usagers ou les occupants. Les autres contraintes environnementales qui s'appliquent à la zone (site inscrit/classé, Plan de sauvegarde et de mise en valeur de Poitiers, Monuments Historiques, zone inondable du PPRi...) devront être prises en compte.	Tous les propriétaires de la falaise	

Information importante à l'attention des riverains des falaises :

Le diagnostic de la falaise, ainsi que les mesures de prévention et de protection qui en découleront, peuvent être difficilement envisageables pour le seul propriétaire d'une portion de falaise, compte tenu de leur coût, de leur dimensionnement, de la configuration topographique et de la densité du bâti et de l'éventuelle multiplicité des propriétaires d'une même section de falaise.

Le diagnostic et les mesures pourront alors être mises en œuvre par des groupements de propriétaires, d'usagers ou d'exploitants. L'étude globale devra dans ce cas préciser la nature et la localisation des mesures (parades passives et/ou actives) à mettre en œuvre de manière collective et/ou individuelle.

Il est possible de recourir à des solutions d'accord entre le(s) propriétaire(s) supérieur(s) et le(s) propriétaire(s) inférieur(s) de la falaise afin de faire réaliser conjointement le diagnostic et de mettre en œuvre les mesures de prévention et/ou de protection qui seront définies pour mettre en sécurité les occupants et les usagers (Cf. chapitre 1.8.2).

CHAPITRE 5- LES MESURES DE PRÉVENTION, DE PROTECTION ET DE SAUVEGARDE

Il s'agit de mesures générales incombant aux collectivités publiques dans le cadre de leur compétence, ainsi qu'aux particuliers. Elles portent sur la prévention (information préventive, mémoire du risque...), la protection (entretien ou *réhabilitation** des dispositifs de protection existants, ou création de nouveaux dispositifs), la sauvegarde (plans d'alerte et d'évacuation, moyens d'évacuation, retour rapide à la normale après la crise...)

5.1 Mesures de prévention

Elles permettent l'amélioration de la connaissance des aléas, l'information des personnes et la maîtrise des phénomènes (études ou travaux de prévention...).

R	B1	B2	B3	B4	B5	Mesures de prévention	À la charge de	délai
Dossier départemental des risques majeurs (DDRM)								
P	P	P	P	P	P	<p>Actualiser le DDRM.</p> <p>Le DDRM présente les phénomènes et leurs conséquences prévisibles pour les personnes, les biens et l'environnement au niveau départemental.</p> <p>Le DDRM souligne l'importance des enjeux exposés. Il mentionne les mesures collectives de prévention, de protection et de sauvegarde mises en œuvre.</p> <p>(article L 125-2 du Code de l'Environnement)</p>	Etat	Actualisation tous les 5 ans
Information de la population								
P	P	P	P	P	P	<p>Une information de la population (particuliers et professionnels) doit être réalisée, par tous moyens appropriés, sur :</p> <ul style="list-style-type: none"> • les caractéristiques du ou des risques naturels connus sur la commune, • les règles à respecter en matière de construction et d'utilisation du sol, • les mesures de prévention et de sauvegarde possibles, • les dispositions du Plan Communal de Sauvegarde (PCS), • les modalités d'alerte, l'organisation des secours, les mesures prises par la commune pour gérer le risque, • ainsi que sur les garanties prévues à l'article 125-1 du Code des Assurances. <p>(article L 125-2 du Code de l'Environnement)</p>	Commune	Au moins tous les 2 ans

R	B1	B2	B3	B4	B5	Mesures de prévention	À la charge de	délai
Document d'information communal sur les risques majeurs (DICRIM)								
P	P	P	P	P	P	<p>Actualiser le DICRIM.</p> <p>Le DICRIM reprend les informations transmises par le préfet.</p> <p>Il indique les mesures de prévention, de protection et de sauvegarde répondant aux risques majeurs susceptibles d'affecter la commune. Ces mesures comprennent, en tant que de besoin, les consignes de sécurité devant être mises en œuvre en cas de réalisation du risque.</p> <p>Le maire fait connaître au public l'existence de ce document par un avis affiché à la mairie pendant deux mois au moins.</p> <p>Ce document est consultable sans frais à la mairie.</p> <p>(article L 125-2 du Code de l'Environnement)</p>	Commune	2 ans à compter de la date d'approbation du PPR
Information des acquéreurs et des locataires (IAL)								
P	P	P	P	P	P	<p>Mettre à jour les arrêtés et informations relatives à l'IAL et nécessaires pour l'établissement de l'état des risques naturels, miniers et technologiques par le bailleur ou le vendeur.</p>	Etat	cf. R125-25 CE
P	P	P	P	P	P	<p>Informers les acquéreurs ou locataires de biens immobiliers situés dans des zones couvertes par un plan de prévention des risques naturels prévisibles, prescrit ou approuvé, de l'existence des risques visés par ce plan.</p> <p>(article L 125-5 du Code de l'Environnement)</p>	Vendeur ou bailleur	Dans les 6 mois avant la conclusion de toute transaction immobilière
Signalement de nouveaux phénomènes								
P	P	P	P	P	P	<p>La découverte de nouvelles cavités ou d'un sinistre lié à la présence d'une cavité, les glissements de terrain en pied de versant et la chute de pierres ou de blocs en pied de front rocheux doivent être signalés à la mairie. Dans le cas de découverte d'une nouvelle cavité, les conditions de découverte sont à préciser (cf. paragraphe spécifique après le tableau)</p>	Tout citoyen	En continu

R	B1	B2	B3	B4	B5	Mesures de prévention	À la charge de	délai
Réseaux								
P	P	P	P	R	R	Surveiller et entretenir régulièrement les réseaux d'eaux (potable, pluviales et usées, industrielles et agricoles) existants, afin de s'assurer de leur étanchéité, en vue de détecter d'éventuelles fuites. Cette démarche vise à éviter toute infiltration en direction des cavités, des terrains sensibles aux phénomènes de glissements de terrain ou en bordure de falaise (pour les réseaux situés en tête de falaise), ainsi qu'à éviter la divagation des eaux par obstruction des systèmes de collecte et de drainage des eaux de surface.	Gestionnaire de réseaux publics/ Propriétaire des réseaux privés	En continu
P	R	R	R	R	R	Modifier les réseaux collectifs (eau, câbles et gaz) pour réduire leur sensibilité aux mouvements de terrain : rendre étanche les réseaux pour résister à des affouillements, des tassements ou des érosions localisées. L'évacuation vers ces réseaux ne devra pas induire de contraintes supplémentaires (saturation du réseau, déstabilisation des terrains situés à l'aval...).	Propriétaire/ Gestionnaire De réseaux	5 ans à compter de l'approbation
Arrosage								
R	R	R	R	R	R	Limiter l'arrosage	Propriétaire, exploitant ou utilisateur	En continu
Inspection / surveillance des cavités								
P	R	R	R	R	R	<ul style="list-style-type: none"> Assurer la surveillance des cavités accessibles et s'assurer du bon état général de celle-ci, s'assurer de la tenue des éventuels travaux de confortement effectués dans le temps, et, le cas échéant, mettre en œuvre les travaux éventuels de confortement. Cette surveillance périodique devra s'attacher à noter toute évolution notable de l'état de stabilité des cavités (fissures, décollement de toit, comportements des piliers, mouvements de terrain récents, etc.). Faire exercer cette surveillance par un même géologue géotechnicien, ce qui permettra de disposer d'informations homogènes entre elles. Celui-ci définira la périodicité entre 2 visites adaptée au contexte local. 	Propriétaire (Particulier, Collectivité)	En continu

R	B1	B2	B3	B4	B5	Mesures de prévention	À la charge de	délai
Inspection / surveillance dans les zones soumises à des phénomènes de chutes de blocs								
Cas n°1 : Espaces naturels en tête et en pied de falaise								
P	R	R	R	R	R	Pour les parcelles non clôturées et accessibles librement par tous, procéder à la signalisation des secteurs affectés par un risque de chute de blocs ou de pierres auxquels les personnes peuvent être exposées.	Propriétaire du terrain	2 ans
R	R	R	R	R	R	<ul style="list-style-type: none"> Inspecter régulièrement les falaises, afin de mieux prévenir toute menace de chutes de blocs, et procéder à des actions préventives de purge (maîtrise de la végétation, retrait des blocs instables...). De fréquence annuelle ou biennale, ces inspections visuelles pourraient se situer au printemps après les périodes de gel. Faire exercer cette surveillance par un même géologue géotechnicien, ce qui permettra de disposer d'informations homogènes entre elles. 	Propriétaire du terrain	2 ans puis tous les 2 ans maximum
Cas n°2 : Espaces naturels en tête de falaises et ouvrages et/ou espaces publics et/ou espaces recevant du public en pied de falaise (ouvrage : route carrossable, voie ferrée, chemin piéton ; espaces publics : parc naturel urbain ou non ; espaces recevant du public : parking d'un ERP, accès d'un ERP...)								
P	R	R	R	R	R	Procéder à la signalisation des secteurs affectés par un risque de chute de blocs ou de pierres auxquels les personnes peuvent être exposées.	Gestionnaire de l'ouvrage / l'espace public / l'espace recevant du public	2 ans
P	R	R	R	R	R	<ul style="list-style-type: none"> Inspecter régulièrement les falaises, afin de mieux prévenir toute menace de chutes de blocs, et procéder à des actions préventives de purge (maîtrise de la végétation, retrait des blocs instables...). De fréquence annuelle, ces inspections visuelles pourraient se situer au printemps après les périodes de gel. Faire exercer cette surveillance par un même géologue géotechnicien, ce qui permettra de disposer d'informations homogènes entre elles. 	Gestionnaire de l'ouvrage / l'espace public / l'espace recevant du public	2 ans puis tous les ans

Cas particulier de découverte de nouvelles cavités :

En cas de découverte de cavités souterraines (non identifiées par le présent PPRmvt), en zone réglementée Rouge « R » et Bleue « B », mais également hors zones réglementées « Blanche », ces nouvelles cavités devront obligatoirement faire l'objet d'une déclaration en mairie sans délai, ainsi que toute anomalie de terrain pouvant provenir de l'évolution du tréfonds ou révéler l'existence de vides souterrains inconnus. La découverte de nouvelles cavités peut se faire par exemple à l'occasion de travaux ou de sinistres.

Sur les secteurs concernés par ces nouvelles cavités, notamment en zone Blanche, il conviendrait de **procéder à une étude géotechnique** qui dressera un **diagnostic de la cavité**. Cette étude est à la charge du propriétaire du terrain sur lequel se situe la cavité. Si la cavité se situe sous plusieurs parcelles (domaine privé et/ou public), l'étude est finançable par l'ensemble des propriétaires concernés. L'information de cette découverte et les résultats de l'expertise devront être transmis au service de l'État compétent pour enregistrer l'évolution de la connaissance du territoire. Ces derniers pourront ainsi indiquer au propriétaire et à la collectivité quelles règles appliquer en cas de nouveau projet. Ces règles d'urbanisme ou de construction seront conformes au règlement du PPRmvt en vigueur mais n'auront qu'un **caractère informatif non obligatoire**. La collectivité pourra néanmoins dans certains cas de risques majeurs avérés faire valoir l'article R111-2 du code de l'urbanisme.

L'apparition d'un effondrement à moins de 10 m d'un bâtiment ou d'une infrastructure, distance déterminée depuis le centre de l'effondrement, justifiera la mise en œuvre de restrictions d'usages adaptées qui seront déterminées suite à une expertise. Des mesures d'évacuation pourront être ordonnées, l'hébergement d'urgence est à la diligence de la commune. En cas de survenance d'un effondrement n'affectant pas d'habitation, une bande de terrain d'une largeur adaptée, **définie par un expert**, ou à **défaut de 10 mètres de large minimum** (mesurée depuis le centre du fontis) est neutralisée.

La procédure de police en cas de danger (évacuation, interdiction de stationner ou circuler, pose de panneaux ...) est régie par l'article L.2212-4 du Code Général des Collectivités Territoriales. Le Maire prend un arrêté sans aucune expertise prescrivant les mesures de sûreté indispensables et en particulier les évacuations.

5.2 Mesures de protection

Elles permettent de maîtriser l'aléa par l'entretien ou la *réhabilitation** des dispositifs de protection existants, ou de le réduire en créant des nouveaux dispositifs.

Le **propriétaire** d'un site est responsable des dommages causés à un tiers par le fait des biens qu'il a sous sa garde (article 1384 du Code Civil).

Le **maire**, de par les pouvoirs de police qu'il détient en application de l'article L.2211-1 et suivant du Code Général des Collectivités Territoriales (CGCT) peut cependant se substituer au propriétaire en cas de carence de ce dernier (article L.2212-2-5 du CGCT). En cas de danger grave ou imminent, le maire est aussi chargé de prescrire « les mesures de sûreté exigées par les circonstances » (article L.2212-4 du CGCT).

La maîtrise d'ouvrage des travaux de protection, s'ils sont d'intérêt collectif, revient aux **communes** dans la limite de leurs ressources.

- d'une part, en application des pouvoirs de police que détiennent les maires au titre du code général des collectivités territoriales (CGCT article L 2212.2.5)
- d'autre part, en raison de leur caractère d'intérêt général ou d'urgence du point de vue agricole, forestier ou de l'aménagement des eaux (article L 151-31 du Code Rural).

Ces dispositions peuvent aussi s'appliquer à des **gestionnaires** d'infrastructures publiques et à des **associations syndicales de propriétaires** (article L 151-41 du Code Rural).

Le **représentant de l'État** peut intervenir en cas de carence du maire et, de plus, est seul compétent pour prendre toute mesure à vocation intercommunale (article L.2215-1 du CGCT).

Enfin, selon l'article R123-3 du Code de la Construction et de l'Habitation, « les constructeurs et exploitants des établissements recevant du public sont tenus, tant au moment de la construction qu'au cours de l'exploitation, de respecter les mesures de préventions et de sauvegarde propres à assurer la sécurité des personnes ».

Le tableau suivant donne une **liste non exhaustive** de mesures de protection qui peuvent être mises en œuvre :

R	B1	B2	B3	B4	B5	Mesures de protection	À la charge de	délai
Surveillance et entretien des ouvrages de protection								
P	R	P	P	P	R	Surveiller et entretenir régulièrement les ouvrages de protection réalisés (épis, enrochements, gabions, ouvrages pare-blocs, merlons, digues, filets, ancrages...)	Maître d'ouvrage du système de protection (propriétaire ou exploitant)	Régulier
Murs de soutènement								
R	R	R	R	R	R	Édifier des murs de soutènement en pied de glissement afin d'éviter son développement ou tout autre système de protection efficace.	Propriétaire	
Cavités								
R	R	R	R	R	R	Conforter (voire combler) les cavités présentant des signes de dégradation	Propriétaire	

5.3 Mesures de sauvegarde

Les mesures de sauvegarde portent sur la gestion de la sécurité publique en cas de sinistre et ont pour objectif d'éviter les accidents sur les personnes.

R	B1	B2	B3	B4	B5	Mesures de sauvegarde	À la charge de	délai
Consignes de sécurité du DICRIM								
P	P	P	P	P	P	<p>Afficher les consignes de sécurité figurant dans le DICRIM dans les lieux suivants :</p> <ul style="list-style-type: none"> • établissements recevant du public, au sens de l'article R.123-2 du code de la construction et de l'habitation, lorsque l'effectif du public et du personnel est supérieur à 50 personnes, • immeubles destinés à l'exercice d'une activité industrielle, commerciale, agricole ou de service, lorsque le nombre d'occupants est supérieur à cinquante personnes, • terrains aménagés permanents pour l'accueil des campeurs et le stationnement des caravanes soumis à permis d'aménager en application de l'article R. 421-19 du code de l'urbanisme, lorsque leur capacité est supérieure soit à cinquante campeurs sous tente, soit à quinze tentes ou caravanes à la fois, • locaux à usage d'habitation regroupant plus de quinze logements. <p>(article R.125-14 du Code de l'environnement)</p>	Commune	1 an suivant la publication du DICRIM mis à jour
Plan communal de sauvegarde (PCS)								
P	P	P	P	P	P	<p>Réaliser ou mettre à jour le PCS, qui est obligatoire pour toutes les communes dotées d'un PPR. Ce plan définit les mesures d'alerte et les consignes de sécurité. Il recense les moyens disponibles et prévoit les mesures d'accompagnement et de soutien de la population. Le PCS doit être compatible avec les plans départementaux de secours.</p> <p>(article 16 du décret n°2014-1253 du 27 octobre 2014)</p>	Commune ou EPCI	2 ans à compter de la date d'approbation du PPRn

R	B1	B2	B3	B4	B5	Mesures de sauvegarde	À la charge de	délai
Code d'alerte national et obligations d'information								
P	P	P	P	P	P	<p>Mettre en œuvre, le cas échéant, les dispositions du décret n° 2014-1253 du 27 octobre 2014, qui définit les mesures destinées à alerter et informer la population en toutes circonstances, soit d'un accident, d'un sinistre ou d'une catastrophe, et détermine les obligations auxquelles sont assujettis les services de radio et de télévision. Il impose aussi aux détenteurs de dispositifs d'alerte de s'assurer de leur bon fonctionnement, notamment par des inspections et essais périodiques.</p> <p>(article R732-19 à 34 du code de la sécurité intérieure)</p>	Tout détenteur de moyen de communication au public	

GLOSSAIRE

Bien / bâti existant :

On considère ici comme « bâti existant » l'ensemble d'une parcelle cadastrée, c'est-à-dire le bâtiment en lui-même (Emprise au sol), ainsi que le terrain attenant dans la mesure où ses conditions d'aménagement et d'entretien impactent directement le bâtiment et le terrain lui-même (accès, remblais, déblais, ouvrages d'assainissements enterrés, réseaux, murs de soutènements, murets, etc.).

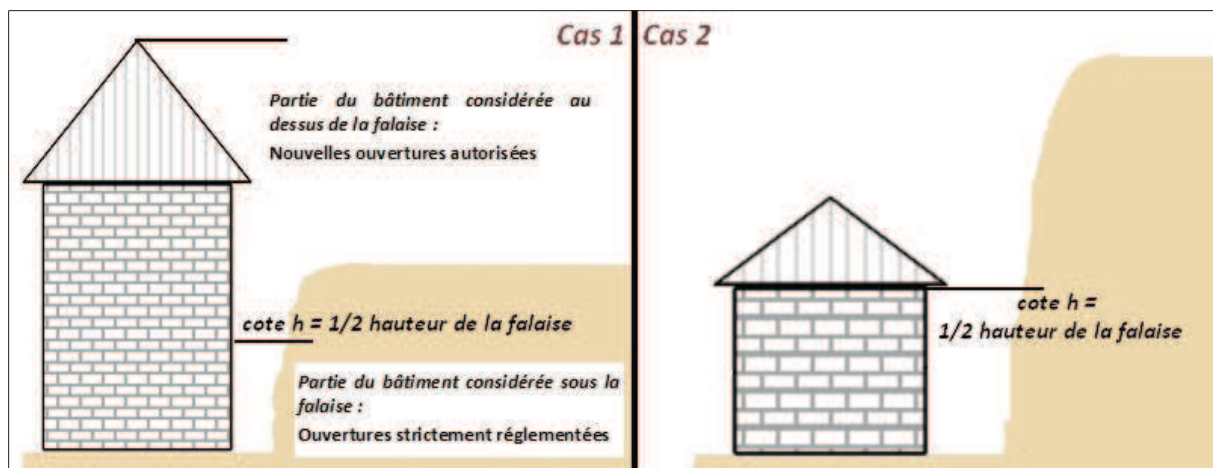
L'adaptation, la *réfection** et l'*extension** ne peuvent en aucun cas donner lieu à la reconstruction. Toute reconstruction est considérée comme une construction nouvelle.

Changement de destination des biens :

*Restructuration** et *Transformation** peuvent conduire au changement de l'usage d'un bien. C'est le cas lorsqu'une grange est transformée en habitation, une habitation en gîte ou en hôtel, etc. Le changement de destination d'un bien implique nécessairement une modification de la *vulnérabilité**. Elle augmente lorsque la population et/ou la valeur du bien augmente, elle diminue dans les autres cas. Le changement de destination peut également exister sans travaux.

Lorsqu'un changement de destination est autorisé, on appliquera les prescriptions applicables aux *projets nouveaux** et bâtis futurs lorsque le changement de destination conduit à transformer le bâti en habitation et les prescriptions applicables aux bâtis existants dans les autres cas.

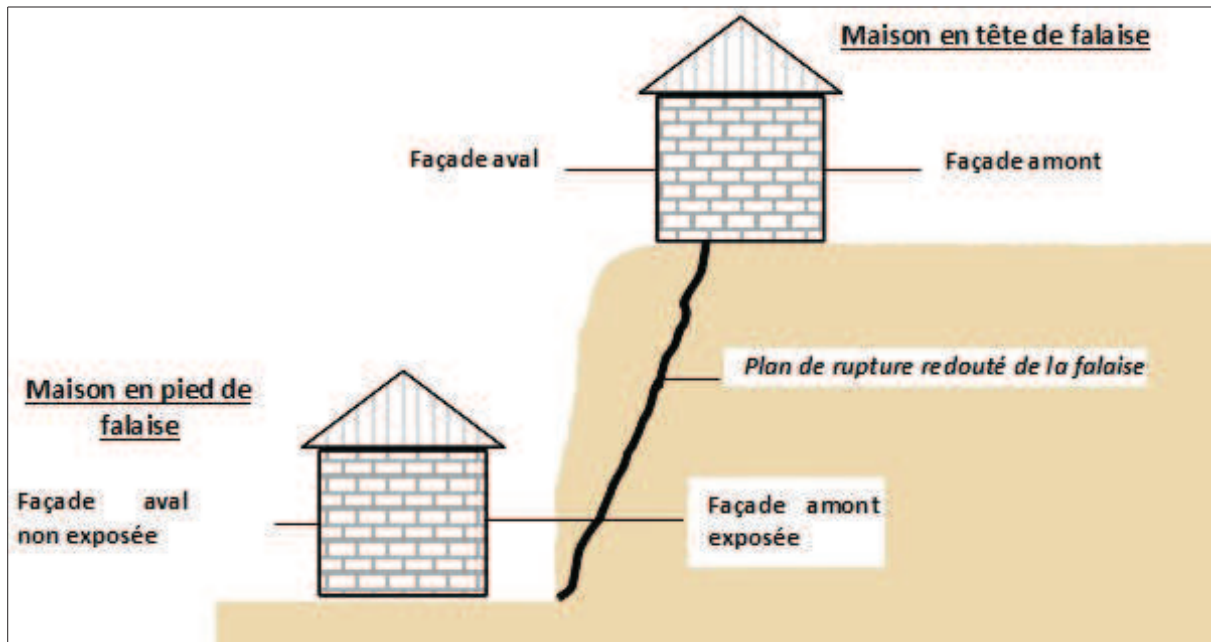
cote H : Hauteur de façade exposée par rapport à la hauteur de la falaise :



Extension du bâti existant :

C'est la création d'un nouveau bâtiment attenant au bâti existant ainsi que tous les ouvrages qui permettent sa réalisation (voiries, réseaux, accès, murs, remblais, déblais, etc.). Une extension doit rester relativement faible, il ne peut s'agir du doublement d'une construction.

Façades amont et façades aval :



Façades exposées :

Le règlement utilise la notion de « façade exposée », notamment dans les cas de chutes de blocs. Cette notion, simple dans beaucoup de cas, mérite d'être explicitée pour les cas complexes :

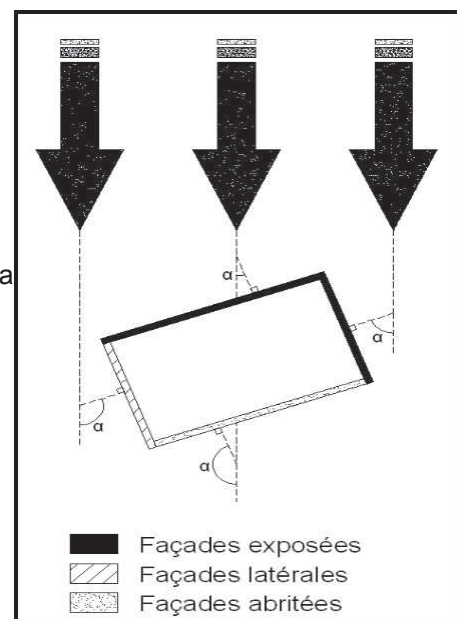
- la direction de propagation du phénomène est généralement celle de la ligne de plus grande pente (en cas de doute, la carte des aléas permettra souvent de définir sans ambiguïté le point de départ ainsi que la nature et la direction des écoulements prévisibles) ;
- elle peut s'en écarter significativement, du fait de la dynamique propre au phénomène (rebonds irréguliers pendant les chutes de blocs), d'irrégularités de la surface topographique, de l'accumulation locale d'éléments transportés (blocs, bois...) constituant autant d'obstacles défecteurs, ou même de la présence de constructions à proximité pouvant aussi constituer des obstacles défecteurs.

C'est pourquoi sont considérées comme :

- **exposées**, les façades pour lesquelles $0^\circ \leq \alpha \leq 80^\circ$
- **latérales**, les façades pour lesquelles $80^\circ < \alpha \leq 115^\circ$
- **abritées**, les façades pour lesquelles $115^\circ < \alpha \leq 180^\circ$.

α étant l'angle formé par le sens de la trajectoire et la perpendiculaire de la façade.

Le mode de mesure de l'angle α est schématisé ci-contre.



Toute disposition architecturale particulière ne s'inscrivant pas dans ce schéma de principe, devra être traitée dans le sens de la plus grande sécurité.

Il peut arriver qu'un site soit concerné par plusieurs directions de propagation : toutes sont à prendre en compte.

Projets nouveaux / bâti futur :

Est considéré comme projet nouveau :

- tout ouvrage neuf (construction, aménagement, camping, installation, clôture...);
- toute reconstruction, *restructuration** du *bâti existant**;
- toute *extension** d'un bâtiment existant de grande dimension par rapport à la construction initiale.

Réfection :

Travaux de remise en état et de réparations, dans le volume existant, d'un ouvrage qui ne remplit plus ses fonctions, suite à une dégradation ou à des malfaçons ; le résultat d'une réfection est en principe analogue à ce qui existait ou aurait dû exister. La construction existante doit avoir une certaine consistance, sinon il s'agira d'une nouvelle construction.

Réhabilitation :

Corresponds aux travaux de confort, de commodité, de mise aux normes, comme la création d'ouvertures pour aménager une salle de bains dans un volume existant, mise aux normes de confort électrique et sanitaire, chauffage, isolation thermique et phonique, etc., dans le volume existant.

Rénovation :

Remise à neuf, restitution d'un aspect neuf. Travail consistant à remettre dans un état analogue à l'état d'origine un bâtiment ou un ouvrage dégradé par le temps, les intempéries, l'usure, etc., dans le volume existant.

Rénovation énergétique :

Travaux ayant pour objectif de diminuer la consommation d'énergie d'un bâtiment (isolation de l'enveloppe, amélioration des systèmes de chauffage, de production d'eau chaude sanitaire...) et/ou éventuellement de développer la production d'énergies renouvelables. Le volume existant de la construction peut-être augmenté par la mise en place de complexes isolants (par exemple : isolation thermique par l'extérieur, panneaux sandwich en couverture...) ou d'appareil de production (par exemple : panneaux photovoltaïques, chauffe-eau solaire, pompe à chaleur...).

Restructuration :

Il s'agit de travaux importants en particulier sur la structure du bâti, ayant comme conséquence de permettre une redistribution des espaces de plusieurs niveaux. Les opérations prévoyant la démolition des planchers intérieurs intermédiaires ou le remplacement de façade ou pignon, sans *extension**, font partie de cette catégorie.

Transformation :

Ensemble de travaux d'architecture concernant la distribution de locaux d'un bâtiment, sans incidence sur ses volumes extérieurs (agrandissement ou surélévation), mais éventuellement avec percement ou remaniement de baies, lucarnes, etc.

Valeur vénale d'un bien :

La valeur vénale est une expression désignant la valeur d'un bien sur le marché. La valeur vénale constitue donc la valeur qu'il est possible d'obtenir d'un bien en cas de revente, au regard des conditions actuelles sur le marché. Elle se détermine en tenant compte de la valeur de biens similaires mis en vente. La valeur vénale des biens ne fait toutefois l'objet d'aucune définition légale. Malgré tout, elle est fréquemment utilisée, notamment en matière fiscale en ce qui concerne par exemple l'évaluation du patrimoine d'un contribuable. Une estimation immobilière suffit à justifier la valeur vénale d'un bien.

Vulnérabilité :

Cette notion qualifie la quantité de personnes ou de biens susceptibles d'être affectés par la présence d'un phénomène naturel. Elle traduit le degré d'**endommagement pour des biens** (simple endommagement à destruction complète du bien), de **dysfonctionnement pour des activités ou fonctions sociales** (perturbations mineures de l'activité à arrêt temporaire voire définitif de celle-ci) ou de **préjudice pour des personnes** (quelques blessés légers à plusieurs morts et blessés graves) subi par l'élément considéré sous l'effet de la manifestation locale du phénomène naturel. De manière générale, la notion de vulnérabilité est liée à celle d'insécurité, de danger réel ou potentiel dont il faudrait pouvoir se préserver.

Pour prendre en compte les risques naturels présents sur le territoire, on veillera à ce que tout projet d'aménagement **respecte les règles minimums d'urbanisme permettant de ne pas aggraver la vulnérabilité et si possible de la réduire.**

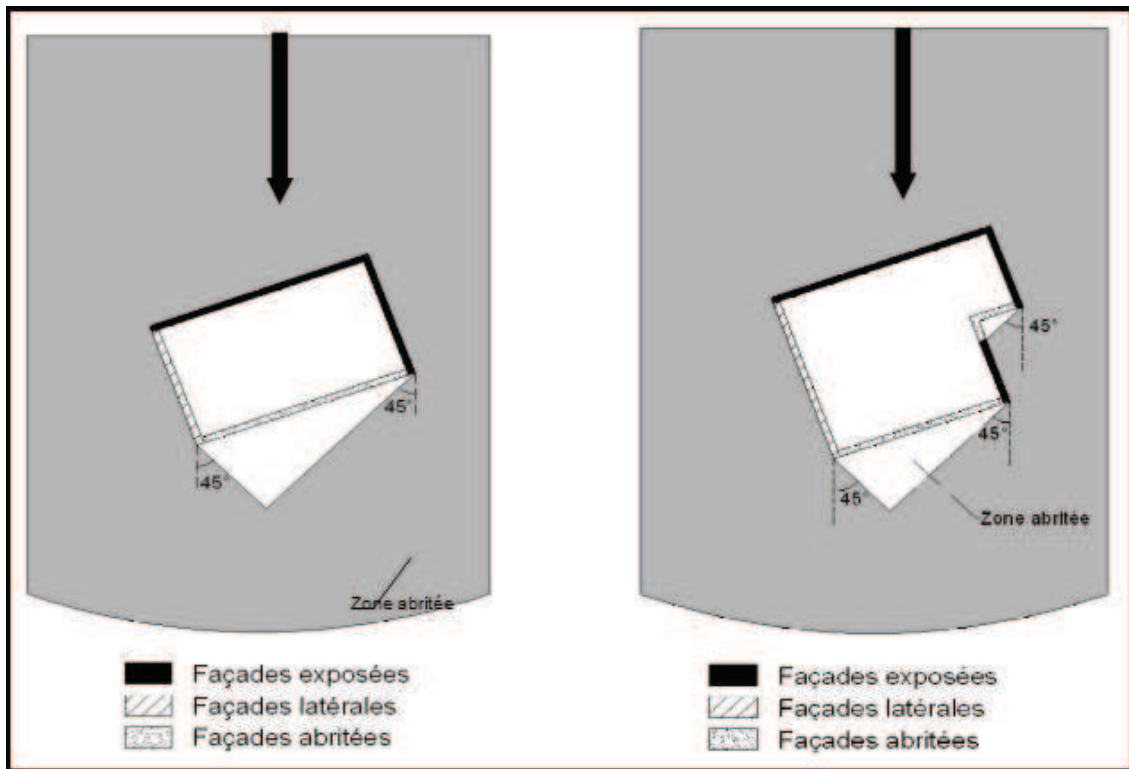
Pour diminuer la vulnérabilité des éventuels éléments exposés, il sera recherché en priorité de **diminuer la présence humaine** (diminution du nombre de logements, pas de nouveaux logements, pièces de commerces avec une zone de protection du personnel et des marchandises, etc.). La **mise en œuvre de mesures de protection individuelles ou collectives** est également de nature à réduire la vulnérabilité.

Conformément à l'article R. 431-16.c du Code de l'Urbanisme, toute demande de permis de construire devra être accompagnée d'une attestation établie par l'architecte du projet ou par un expert agréé :

- certifiant la réalisation des études géotechniques préalables exigées dans le présent règlement ;
- constatant que le projet prend en compte, au stade de la conception, les conditions de réalisation, d'utilisation ou d'exploitation définies par ces études.

Zone abritée :

Les façades exposées aux phénomènes naturels (chutes de blocs notamment) peuvent assurer un abri pour une zone située en aval, représentée sur les schémas ci-dessous.



Cette zone abritée n'existe que si les façades exposées et latérales respectent les mesures de renforcement définies par le règlement du PPRmt.

ATTESTATION D'ETUDE GEOTECHNIQUE¹

Je soussigné.....²
géotechnicien professionnel / architecte / expert agréé,³
agissant pour le compte de⁴
pour le projet présenté sous le n° de dossier.....⁵
sur la commune de
présenté par⁶

*** ATTESTE ***

1. Avoir pris connaissance du plan de prévention des risques (PPR) de mouvements de terrain de la vallée du Clain applicable sur ce territoire, et avoir constaté que le projet de construction se situe en zone R – B1 – B2 – B3 – B4 – B5⁷ du PPR ;
2. Avoir évalué, dans le cadre d'une étude géotechnique, l'impact du projet sur la stabilité de l'unité foncière et des propriétés circonvoisines, et vérifié qu'il ne mettra pas en péril, par son implantation, sa conception ou ses dimensions, leur stabilité ;
3. Avoir respecté les prescriptions et éventuellement les recommandations du PPR applicables au projet, et avoir explicitement indiqué au maître d'ouvrage les précautions et dispositions constructives, y compris le cas échéant celles qui conduiraient à modifier le projet, propres à conserver la stabilité du site (le terrain, la construction et les propriétés circonvoisines) tant en phase de chantier qu'après travaux.

Fait à, le

¹À joindre à la demande de permis de construire en application de l'article R431-16f du code de l'urbanisme

²Nom, Prénom du géotechnicien, de l'architecte ou de l'expert agréé

³Rayer les mentions inutiles

⁴Bureau d'études, cabinet d'architecture, etc., en charge de réaliser l'étude

⁵N° du dossier de permis de construire

⁶Nom, Prénom ou raison sociale du pétitionnaire

⁷Rayer les mentions inutiles